



Официальный сайт SHAANXI AUTOMOBILE GROUP CO., LTD в России

<http://www.shacman.ru>

info@shacman.ru

**ИНСТРУКЦИЯ ПО
УСТАНОВКЕ/СНЯТИЮ
БУКСИРОВОЧНОГО УСТРОЙСТВА
(приложение к руководству по
эксплуатации и техническому
обслуживанию автомобилей
SHACMAN X3000)**

Буксировочное устройство - это инструмент, устанавливаемый на транспортном средстве. Оно используется, когда транспортное средство застряло или сломалось и его необходимо вытащить. Оно поставляется с завода-изготовителя вместе с транспортным средством.



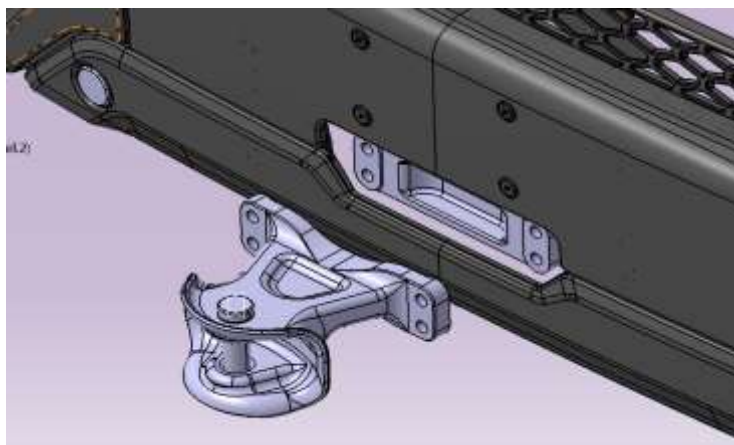
Переднее буксировочное устройство поставляется вместе с автомобилем (используется только по назначению, после его использования его необходимо разобрать и положить обратно в ящик для инструментов):

СПОСОБ МОНТАЖА/ДЕМОНТАЖА

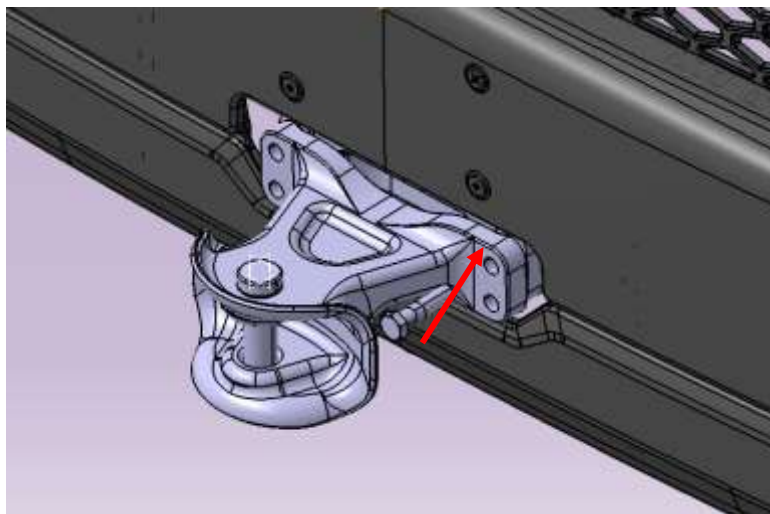
Комплектация	Артикул	Количество
Переднее буксировочное устройство	DZ96259830003	1
Гайка M16×1.5-10-ZN-D980 самоконтрящаяся	190003888627	4
Болт M16	Q151B1665T1F3	4

Способ установки:

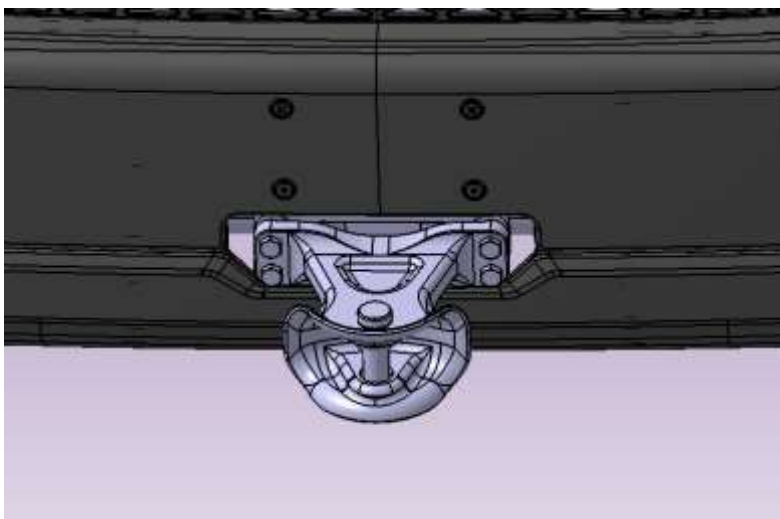
① Снимите облицовочную панель переднего бампера и совместите положение отверстия центрального тягового устройства в сборе с предусмотренным положением отверстия в бампере;



- ② Болт с шестигранной головкой входит в отверстие и затягивается самоконтрящейся гайкой;



- ③ Установка завершена;



- ④ После использования буксировочного устройства выполните описанные выше действия в обратном порядке, чтобы снять его, затем очистите болты и гайки и положите их в боковой ящик для инструментов для следующего использования.